



Fritstående **justerbar** basketstander, der er nem og enkel at montere.

Stolpen støbes. Det eneste man skal er, at placere stolpen lodret i et solidt fundament.

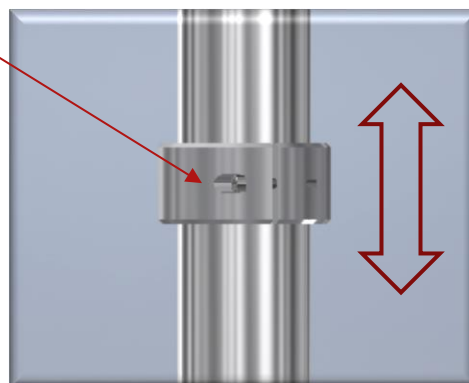
Når betonen er hærdet, monteres kurven, og det er enkelt at justere retning og højde (stolpen er rund)

Hvis man senere ønsker at ændre højden, er dette muligt og meget nemt.

Vi tilbyder også en monterering, der gør montage og eventuel efterfølgende regulering endnu mere nemt og hurtigt.

Montagering  
AT33-051

Justering af højde og fikserer overdelene ved montage




Optioner:

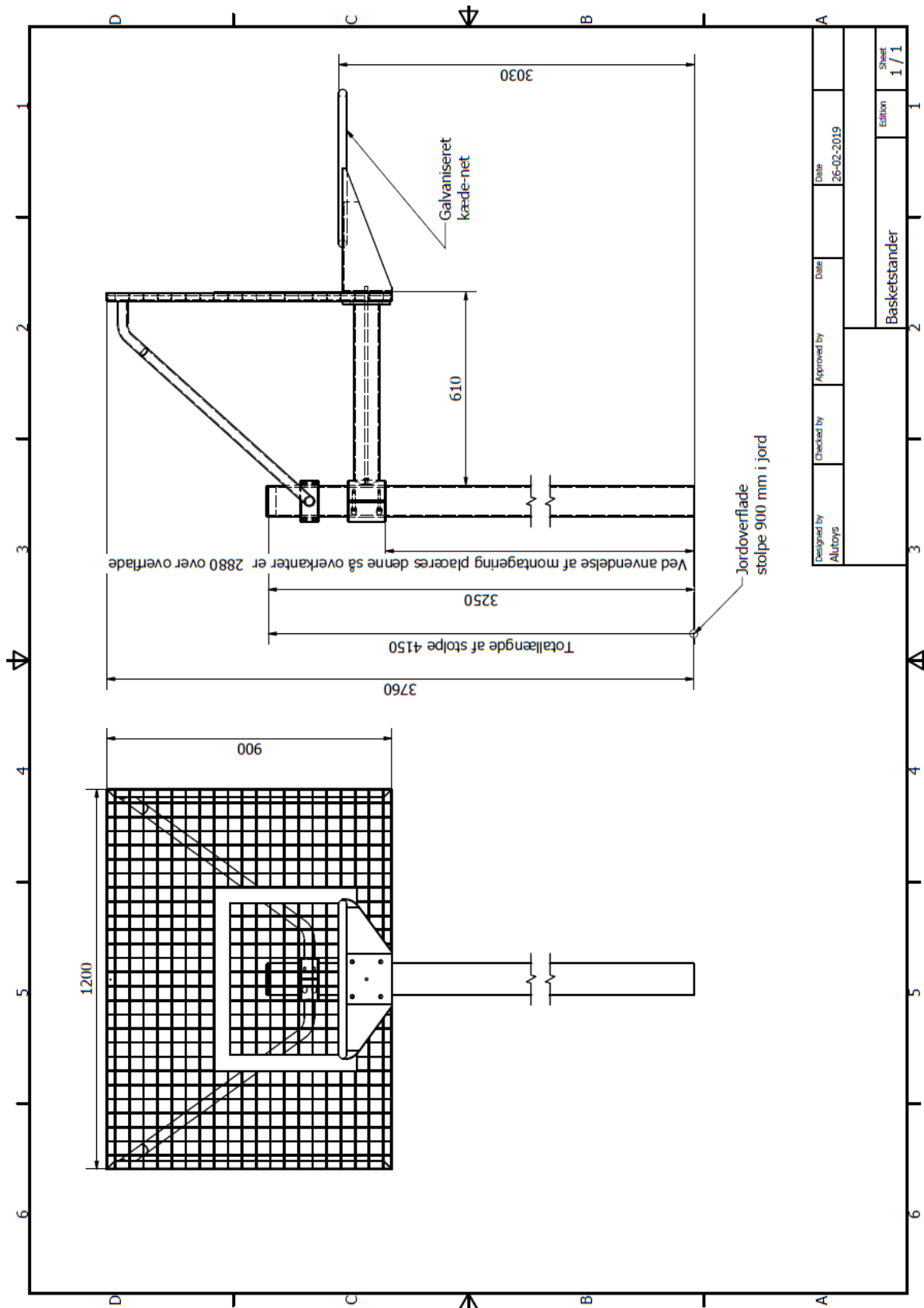
Som multistander med ekstra plade og kurv i anden retning.

Basketstander integreret som stolpe i multibane (f.eks. ved placering på langside)

Pulverlakering i flotte RAL-farver

Varenummer	Beskrivelse	Supplerende info	Vægt/ dimension
AT33-0350	Basketstander Med galvaniseret plade og kurv	Ø100x5 mm aluminiumstolpe, coated 900 mm for nedstøbning. Justerbar højde, for alle aldre.	Stolpe: 20 kg Basketdel: 32 kg
Støbning		Huldimension Ø400 x 900 mm. Betonforbrug cirka 0,25 m <sup>3</sup>	
Materiale	Aluminium: AlMgSi0,5 EN-AW 6060/6063 - T66 – AlMgSi Rustfri A2: Bolte, skiver og møtrikker. Plastprop: LDPE (low density polyethylen) sollysbestandig Plade og kurv: galvaniseret stål		

Priserne og billeder finde du under forhandler login på [www.alutoys.dk](http://www.alutoys.dk): > andre produkter



Designed by Alutoys	Checked by	Approved by	Date 26-02-2019	Sheet 1 / 1
Basketstander				Edition 1 / 1

Priserne og billeder finde du under forhandler login på [www.alutoys.dk](http://www.alutoys.dk): > andre produkter